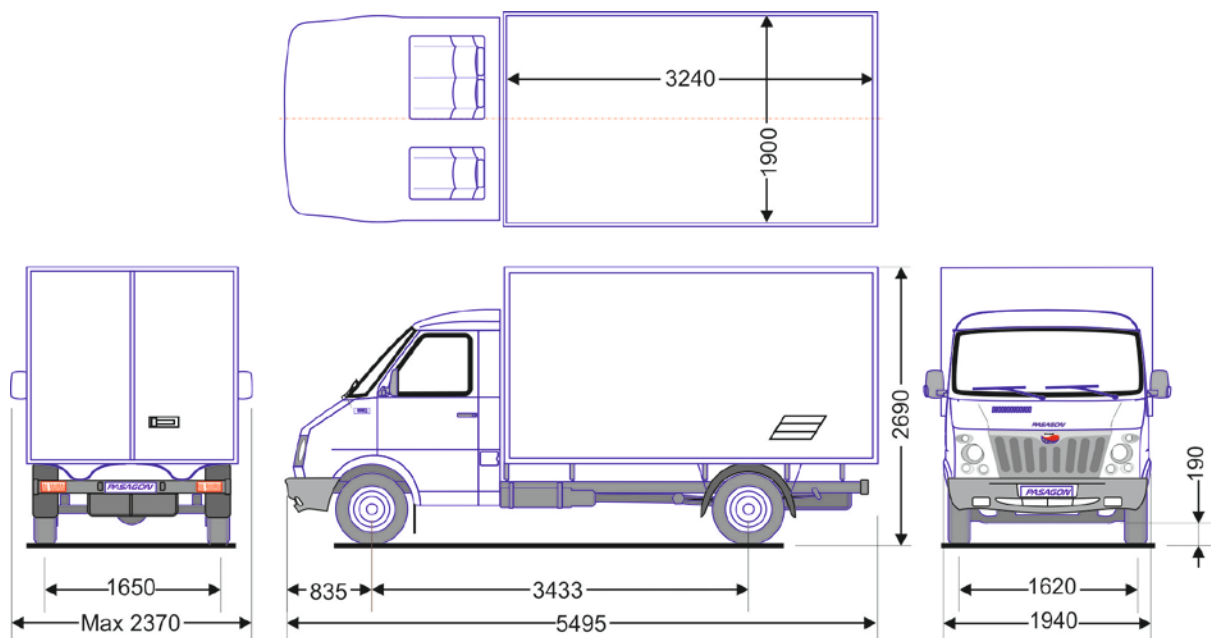




PASAGON

Wersja KONTENER



OPIS SAMOCHODU

- **Nadwozie**
 - DMC 4-drzwiowe, 3-miejscowe
 - masa własna 3490 kg
 - kubatura przestrzeni ładunkowej 2200 kg
 - kubatura przestrzeni ładunkowej 11,5 m³
- **Silnik wysokoprężny Andoria:**
 - Typ ADCR
 - pojemność skokowa 2,636 dm³
 - moc max 85 kW (115 KM)
 - max moment obrotowy 250 Nm (2000 obr/min)
- **Układ napędowy**
 - skrzynia biegów manualna, pięciobiegowa
 - napęd na koła tylne
- **Zawieszenie przednie** zależne, podłużne resory wielo-piórowe, hydrauliczne amortyzatory podwójnego działania
- **Zawieszenie tylne** zależne, podłużne resory wielo-piórowe, hydrauliczne amortyzatory podwójnego działania
- **Hamulec** hydrauliczny, dwuobwodowy ze wspomaganie podciśnieniowym
- **Hamulec postojowy** mechaniczny, sterowany dźwignią ręczną
- **Koła, opona** 16", 205/75R16C
- **Mechanizm kierowniczy** przekładnia ze wspomaganie hydraulicznym