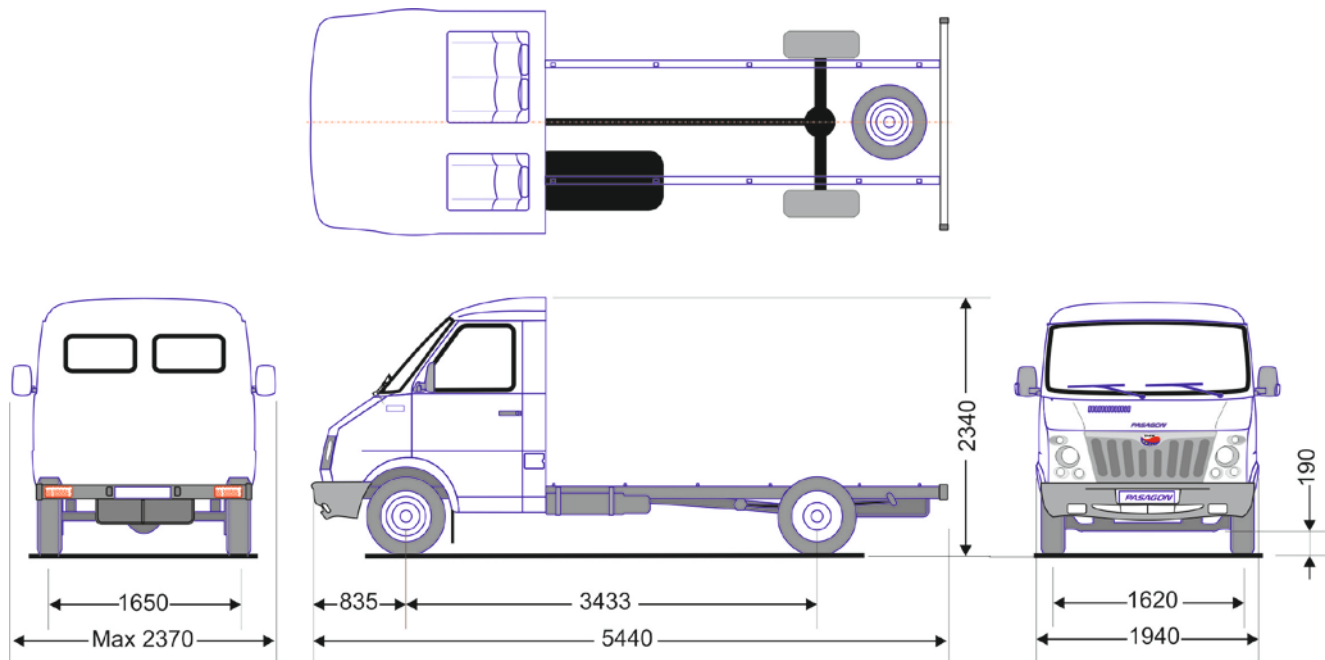


PASAGON

Wersja PODWOZIE



OPIS SAMOCHODU

- **Nadwozie**
 - DMC 5-drzwiowe, 3-miejscowe
 - masa własna 3490 kg
 - kubatura przestrzeni ładunkowej 1430 kg
 - kubatura przestrzeni ładunkowej 8,3 m³
- **Silnik wysokoprężny Andoria:**
 - Typ ADCR
 - pojemność skokowa 2,636 dm³
 - moc max 85 kW (115 KM)
 - max moment obrotowy 250 Nm (2000 obr/min)
- **Układ napędowy**
 - skrzynia biegów manualna, pięciobiegowa
 - napęd na koła tylne
- **Zawieszenie przednie**
 - zależne, podłużne resory wielo-piórowe, hydrauliczne amortyzatory podwójnego działania
- **Zawieszenie tylne**
 - zależne, podłużne resory wielo-piórowe, hydrauliczne amortyzatory podwójnego działania
- **Hamulec**
 - hydrauliczny, dwuobwodowy ze wspomaganie podciśnieniowym
- **Hamulec postojowy**
 - mechaniczny, sterowany dźwignia ręczną
- **Koła, opona**
 - 16", 205/75R16C
- **Mechanizm kierowniczy**
 - przekładnia ze wspomaganie hydraulicznym